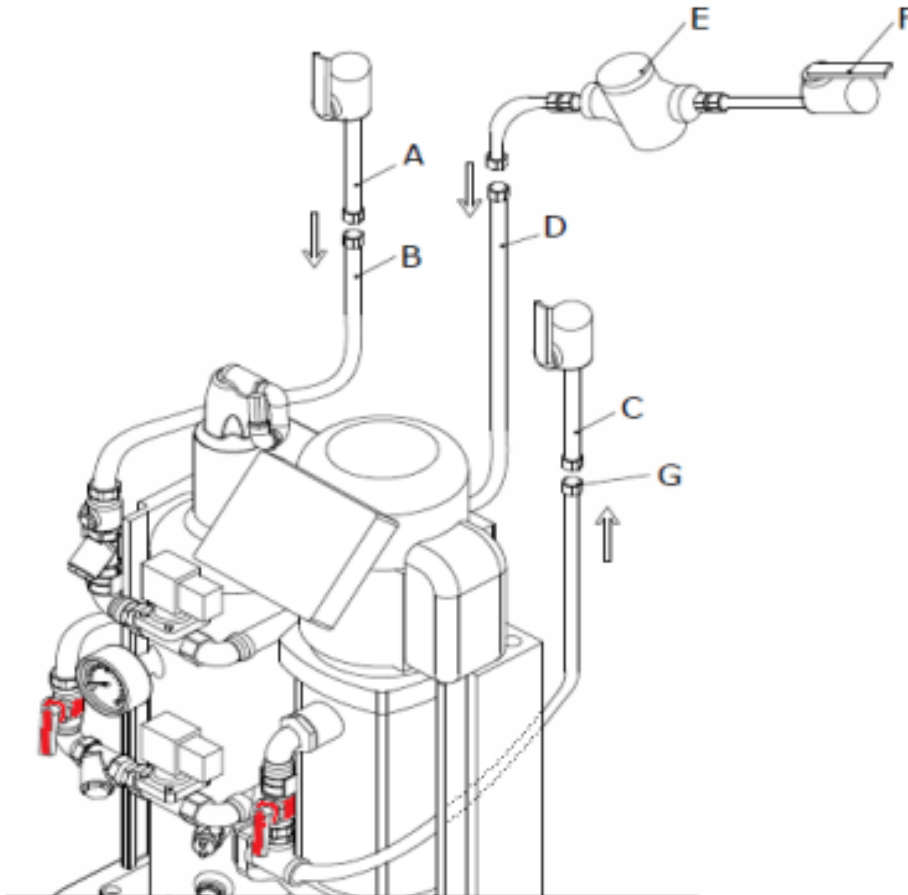


Hurtig veiledning for installasjon og oppstart av V4, V4-R, V6 og V6-R

Takk for at du valgte Nor-Shunt og ViraDeg!

Dette er et konsentrat av veiledningen og tar for seg de mest grunnleggende tingene, se egen manual for komplett veiledning.



Installasjon:

To stk av stikk på hovedrøret i 3/4" med kuleventiler, de ønskes på siden av røret (ikke opp, ikke ned). Avstand mellom avstikkerne skal være minimum 500mm.

Koble til ViraDeg med de to fleksible slangene (B og G som følger med 3/4" innv. Gjenge)

For refill modeller kobles også medfølgende Slange (D) til vannforsyning (1/2" innv. Gjenge).

Husk at det er pålagt å sikre vannet mot tilbakeslag til nettet og at det er lurt å ha redusert trykket inn på påfyllingsledningen til et trykk som er lavere enn på sikkerhetsventil. Dette for å forhindre overfylling av anlegget om noe svikter.

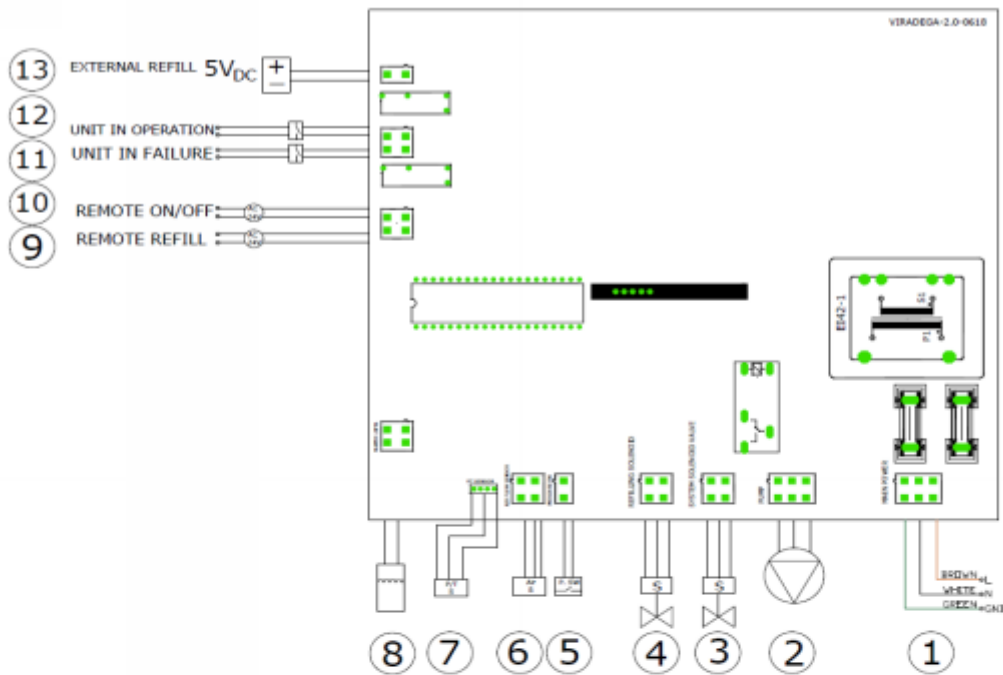
Elektrisk: Ledning med fri ende

Strøm til enhet: 230V, 1-Fas

L(Brun) : Leder

N(White) : Nøytral

GND(Grønn): Jord



- 1) Mains Electricity (230V/50Hz)
L : Line , N : Neutral ,GND: Ground
- 2) Pump
- 3) System Solenoid Valve
- 4) Refill Solenoid Valve
- 5) P.SW : Pressure Switch
- 6) Air S : Airflow Switch
- 7) P/T S: Pressure and Temperature
Sensor
- 8) Water Level Sensor

- 9) Refill Remote
- 10) On/Off Remote
- 11) Unit in Failure
- 12) Unit in Operation
- 13) External Refill

Hjelp til innjustering av tid for oppfyllingssyklus.

For optimal drift på ViraDeg V4 må kuleventiler med håndtak stilles inn korrekt.

De skal stiles slik at oppfylling etter vakuumsfase tar 10-12 sekunder.

(minimum 8 sekunder og maksimum 15 sekunder)

Tiden regnes fra man hører magnetventilen åpner etter vakuumsfase til man har et overtrykk på ca 1 bar.

Følgende for innstilling av ventiler kan benyttes som utgangspunkt for dette:

V4		
Trykk	Innløpsventil	Utløpsventil
1 bar	5	3
2 bar	4	4
3 bar	4	5
4 bar	3	6



V6		
Trykk	Innløpsventil	Utløpsventil
1 bar	10	2
2 bar	6	3
3 bar	6	4
4 bar	10	6
5 bar	7	6
6 bar	5	6

Kontakt oss på 37 19 68 80, så hjelper vi dere gjerne med oppstarten. Hjelp pr. telefon er uten kostnad.

Vi kan også tilby igangkjøring på stede om ønskelig, da avtales prisen for dette i hvert enkelt tilfelle.