

OBS!
LÄS INSTALLATIONS-
ANVISNINGARNA NOGA

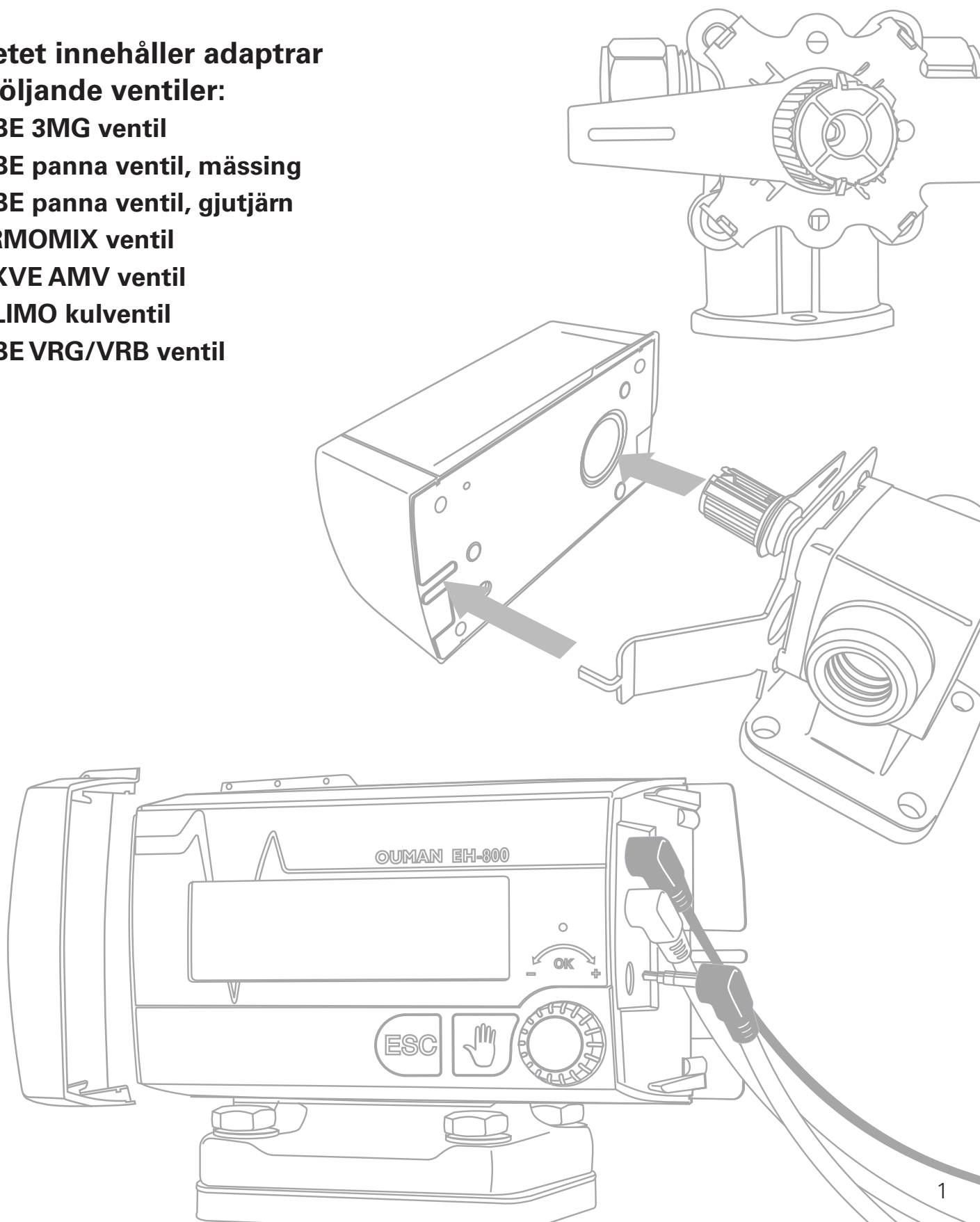
EH-800 INSTALLATION

OUMAN®

v. 3.0.0

**Paketet innehåller adaptrar
för följande ventiler:**

- ESBE 3MG ventil
- ESBE panna ventil, mässing
- ESBE panna ventil, gjutjärn
- TERMOMIX ventil
- VEXVE AMV ventil
- BELIMO kulventil
- ESBE VRG/VRB ventil



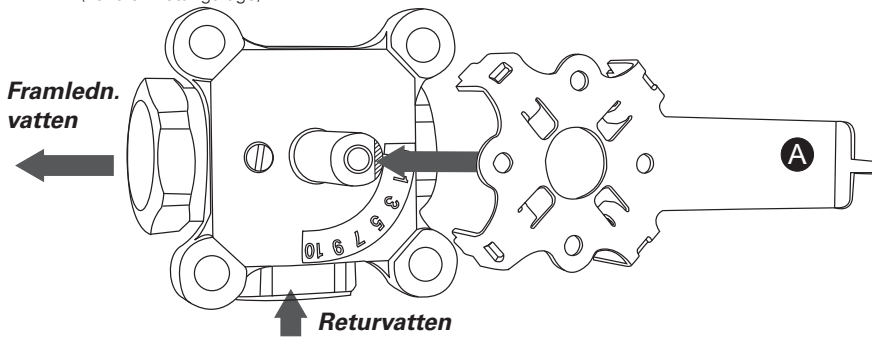
Innehåll

ESBE 3MG ventil	s. 3
ESBE panna ventil, mässing/ Termomix	s. 4
ESBE panna ventil, gjutjärn/ Termomix	s. 5
VEXVE AMV ventil	s. 6
BELIMO kulventil	s. 7
ESBE VRG/VRB ventil	s. 8
EH-800 inkopplingar	s. 9
EH-800 första uppstart	s. 10
- Ändra språk	
- Inställning av tid och datum	
- För att ta extra anslutningar i funktion med hjälp av anslutningskabel	
- Val av uppvärmningssätt	
Val av ventilens gångriktning.	s. 11
Gångriktning för ventil	s. 11
- Generellt	
- ESBE (3MG)	
- Termomix	
Uppstart med nya inställningar	s. 11
Extra reglerkrets, igångkörning	s. 11
Huset med golvvärme	s. 11
Felsituationer oberoende av reglaget	s. 12
Tips för igångkörning	s. 12
Garanti	s. 12
Tabell över motståndsvärde NTC10	s. 12
Kontakt	s. 12

ESBE 3MG VENTIL

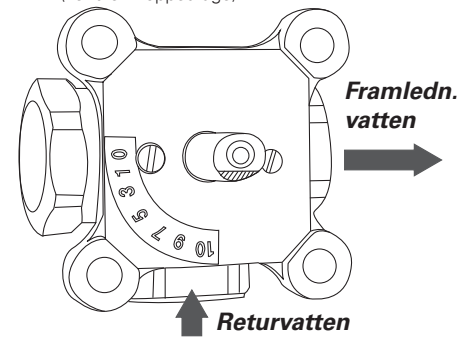
1a Medsols öppnande ventiler:

Position för skaflets avfasning vid installationstidpunkten (ventilen i stängt läge)



1b Motsols öppnande ventiler:

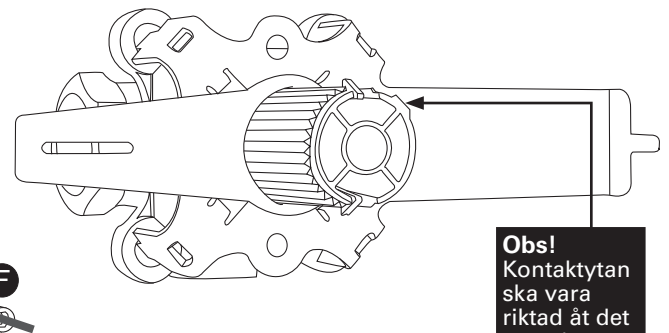
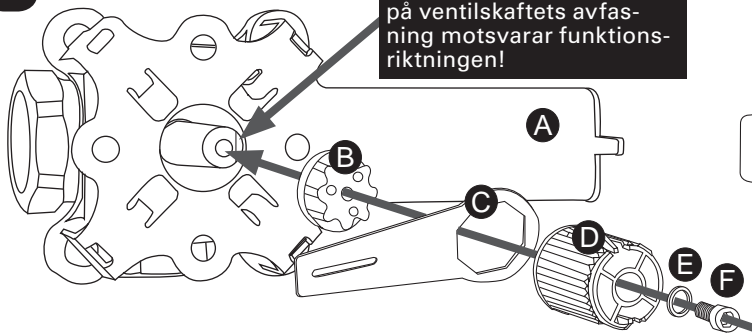
Position för skaflets avfasning vid installationstidpunkten (ventilen i öppet läge)



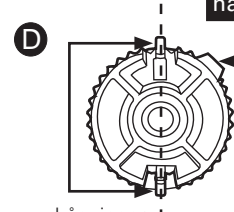
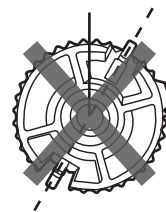
Placera installationsplåten i ventilen i positionen som visas på bilden. Pluggarna i hörnen på installationsplåten ska monteras i hörnhålen på ventilen. **OBS!** Vrid vid behov skalan i enlighet med funktionsriktningen. Vrid även ventilskaftets avfasning i enlighet med funktionsriktningen. **Funktionsriktningen för reglaget på ventilen som öppnas motsols (1b) ska ändras i enlighet med punkt 12 (då reglage finns installerat).**

2

Kontrollera att positionen på ventilskaftets avfasning motsvarar funktionsriktningen!

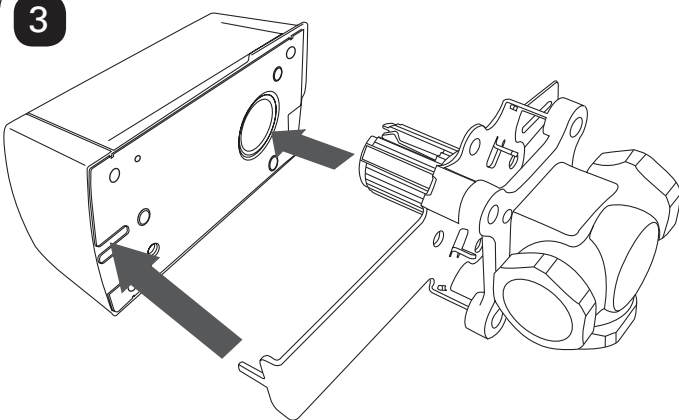


Placera skaftinpassningen i ventilskaftet, iaktta avfasningen på skaflet. Lagg regleringsspakens skaft på inpassningsaxeln, så att det ligger vågrätt åt vänster (i klockan 9-läge). Placera växelinpassningen i skaftinpassningen så att regleringsspaken hamnar emellan och att **växelinpassningens låsningar pekar rakt uppåt och nedåt. Samtidigt hamnar inpassningens kontaktytor i klockan 2-läge.** Sammanfoga delarna i ventilens skaft med en skruv och en bricka.



Låsningar

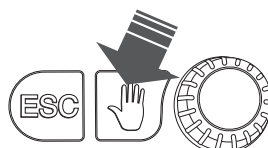
3



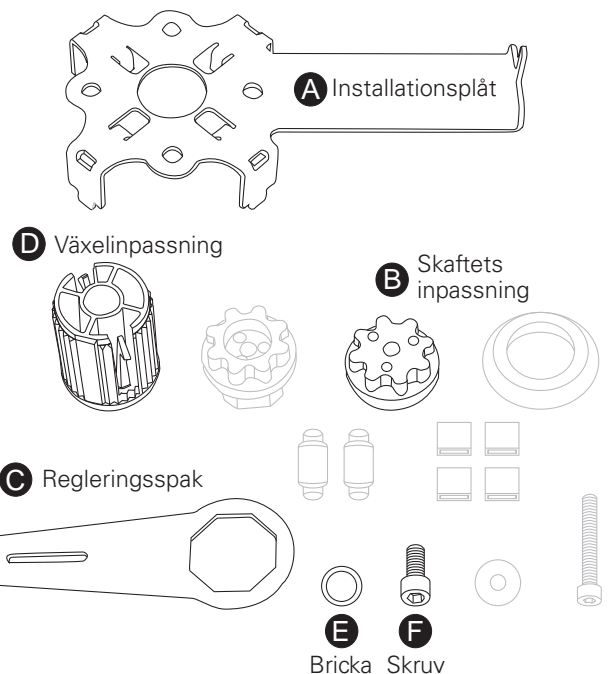
Fäst reglaget i enlighet med bilden så att växelinpassningen placeras i reglaget med kontaktytorna emot varandra och så att installationsplåtens plugg hamnar på den avsedda platsen.

Kontrollera manuellt att ventilen rör sig fritt över hela regulatorns arbetsområde (90°).

Regleringsspaken kan endast användas då du samtidigt trycker den manuella knappen i botten på regulatorn.



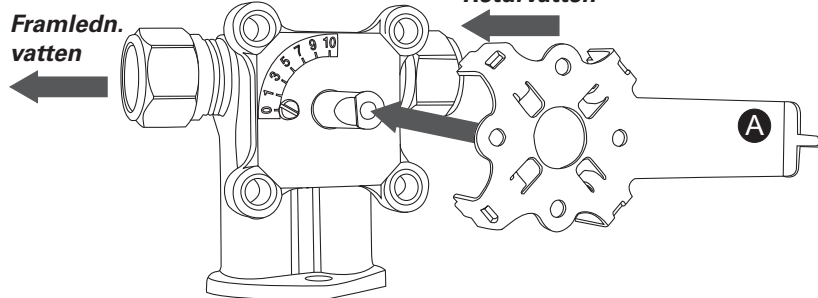
Installationspåsens innehåll (Använd endast märkta delar!)



ESBE PANNA VENTIL, MÄSSING/TERMOMIX

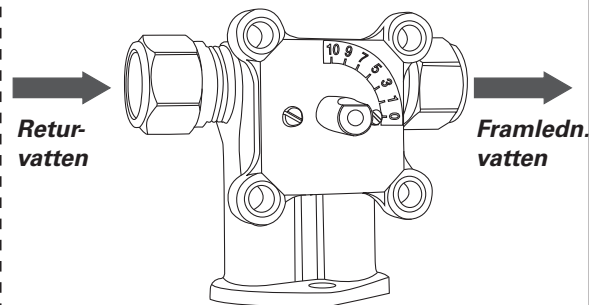
1a Medsols öppnande ventiler:

Position för skaflets avfasning vid installationstidpunkten (ventilen i stängt läge)



1b Motsols öppnande ventiler:

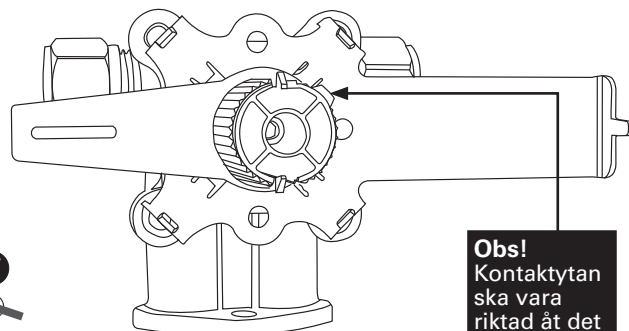
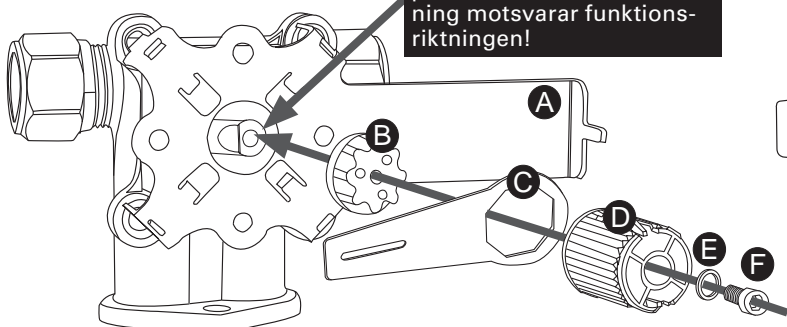
Position för skaflets avfasning vid installationstidpunkten (ventilen i öppet läge)



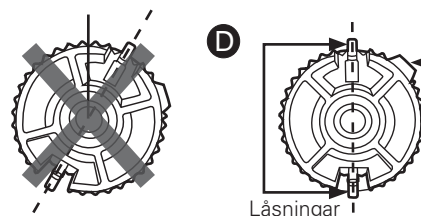
Placera installationsplåten i ventilen i positionen som visas på bilden. Pluggarna i hörnen på installationsplåten ska monteras i hörnhålen på ventilen. **OBS!** Vrid vid behov skalan i enlighet med funktionsriktningen. Vrid även ventilskaflets avfasning i enlighet med funktionsriktningen. **Funktionsriktningen för reglaget på ventilen som öppnas motsols (1b) ska ändras i enlighet med punkt 12 (då reglage finns installerat).**

2

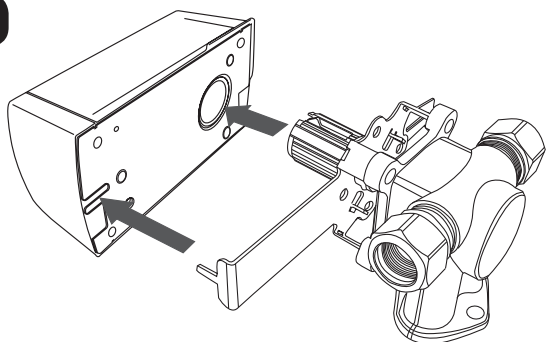
Kontrollera att positionen på ventilskaflets avfasning motsvarar funktionsriktningen!



Placera skafthinpassningen i ventilskaflet, iaktta avfasningen på skaflet. Lagg regleringsspakens skaf på inpassningsaxeln, så att det ligger vågrätt åt vänster (i klockan 9-läge). Placera växelinpassningen i skafthinpassningen så att regleringsspaken hamnar emellan och att **växelinpassningens låsningar pekar rakt uppåt och nedåt. Samtidigt hamnar inpassningens kontaktytor i klockan 2-läge.** Sammanfoga delarna i ventilens skaf med en skruv och en bricka.



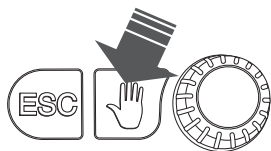
3



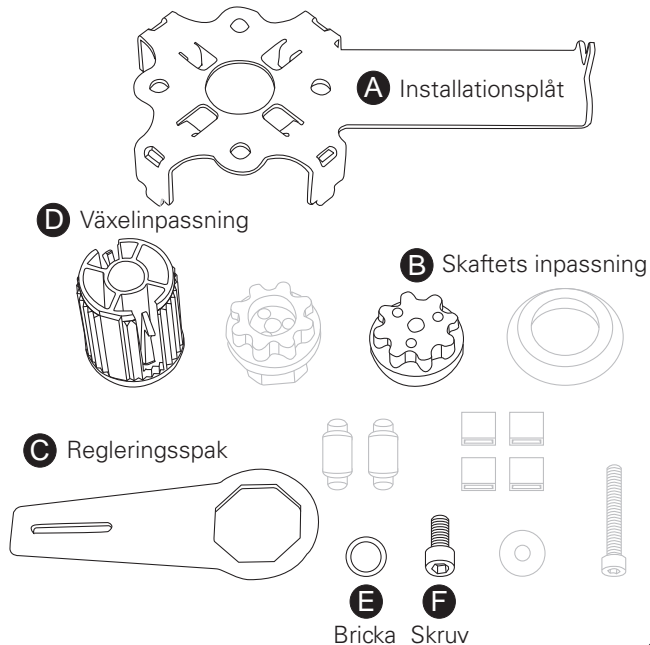
Fäst reglaget i enlighet med bilden så att växelinpassningen placeras i reglaget med kontaktytorna emot varandra och så att installationsplåtens plugg hamnar på den avsedda platsen.

Kontrollera manuellt att ventilen rör sig fritt över hela regulatorns arbetsområde (90°).

Regleringsspaken kan endast användas då du samtidigt trycker den manuella knappen i botten på regulatorn.



Installationspåsens innehåll (Använd endast märkta delar!)



ESBE PANNA VENTIL, GJUTJÄRN/TERMOMIX

1 Medsols öppnande ventiler
 Stängt → Öppet

Motsols öppnande ventiler
 Öppet → Stängt

Vrid ventilen till dess yttersta vänstra läge, nu har vi en fullt öppen eller stängd ventil. **Funktionsriktningen för reglaget på ventilen som öppnas motsols ska ändras i enlighet med punkt 12 (då reglage finns installerat).** Vrid skalplattan om behövs. Tag bort ratten och skruva loss 2 st bultar från ventilen enligt bild.

2

Fastsätt montageplattan med de två bultarna på locket enligt bilden. Det finns flera hål i montageplattan. Passar för festsättning av olika ventiltyper.

3

Placera skaftinpassningen i ventilskaftet, iakttta avfasningen på skaftet. Lägga regleringsspakens skaft på inpassningsaxeln, så att det ligger vågrätt åt vänster (i klockan 9-läge). Placera växelinpassningen i skaftinpassningen så att regleringsspaken hamnar emellan och att **växelinpassningens låsningar pekar rakt uppåt och nedåt. Samtidigt hamnar inpassningens kontaktytor i klockan 2-läge.** Sammanfoga delarna i ventilens skaft med en skruv och en bricka.

Obs! Kontaktytan ska vara riktad åt det här hållet.

4

Fäst reglaget i enlighet med bilden så att växelinpassningen placeras i reglaget med kontaktytorna emot varandra och så att installationsplåtens plugg hamnar på den avsedda platsen.

Kontrollera manuellt att ventilen rör sig fritt över hela regulatorns arbetsområde (90°).

Regleringsspaken kan endast användas då du samtidigt trycker den manuella knappen i botten på regulatorn.

Installationspåsens innehåll (Använd endast märkta delar!)

A Installationsplåt SOV-VALURAUTA

Tätä peltiä ei käytetä!

D Växelinpassning

B Skaftets inpassning

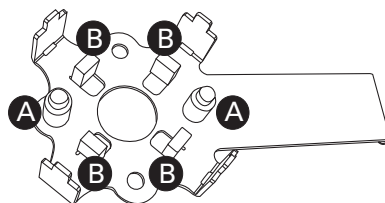
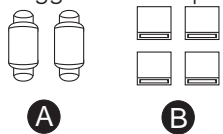
C Regleringsspak

E **F** Bricka Skruv

VECVE AMV VENTIL

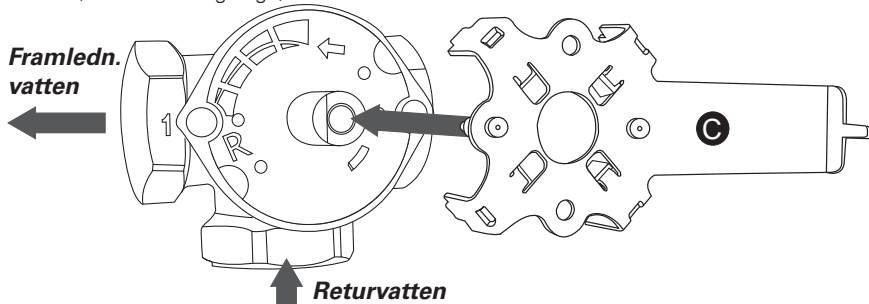
Förberedelser

Lägg låsbitarna på plats på installationsplåten, såsom visas på bilden.



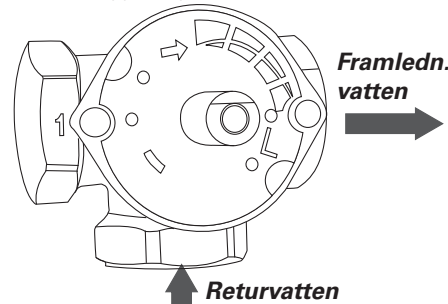
1a Medsols öppnande ventiler:

Position för skaftets avfasning vid installationstidpunkten (ventilen i stängt läge)



1b Motsols öppnande ventiler:

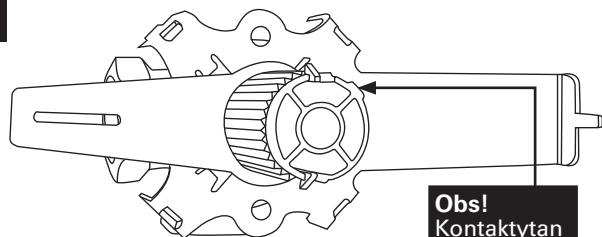
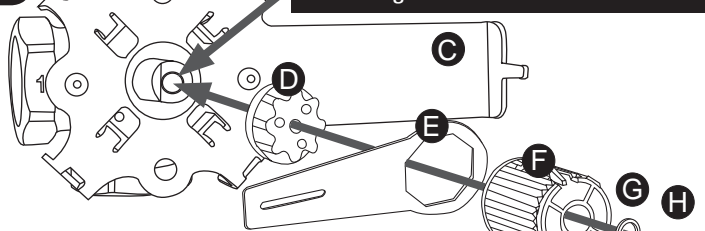
Position för skaftets avfasning vid installationstidpunkten (ventilen i öppet läge)



Placera installationsplåten i ventilen i positionen som visas på bilden. **OBS!** Vrid vid behov skalan i enlighet med funktionsriktningen. Vrid även ventilskaftets avfasning i enlighet med funktionsriktningen. **Funktionsriktningen för reglaget på ventilen som öppnas motsols (1b) ska ändras i enlighet med punkt 12 (då reglage finns installerat).**

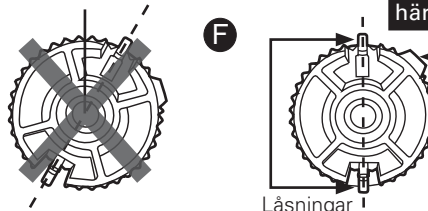
2

Kontrollera att positionen på ventilskaftets avfasning motsvarar funktionsriktningen!

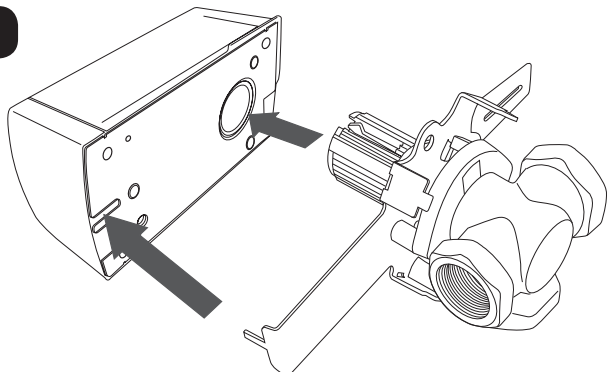


Placera skaftinpassningen i ventilskaftet, iaktta avfasningen på skaftet. Lägg regleringsspakens skaft på inpassningsaxeln, så att det ligger vågrätt åt vänster (i klockan 9-läge). Placera växelinpassningen i skaftinpassningen så att regleringsspaken hamnar emellan och att **växelinpassningens låsningar pekar rakt uppåt och nedåt. Samtidigt hamnar inpassningens kontaktytor i klockan 2-läge.** Sammanfoga delarna i ventilskaftet med en skruv och en bricka.

Obs! Kontaktytan ska vara riktad åt det här hållet.



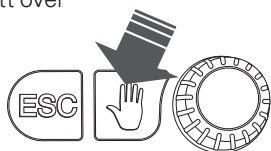
3



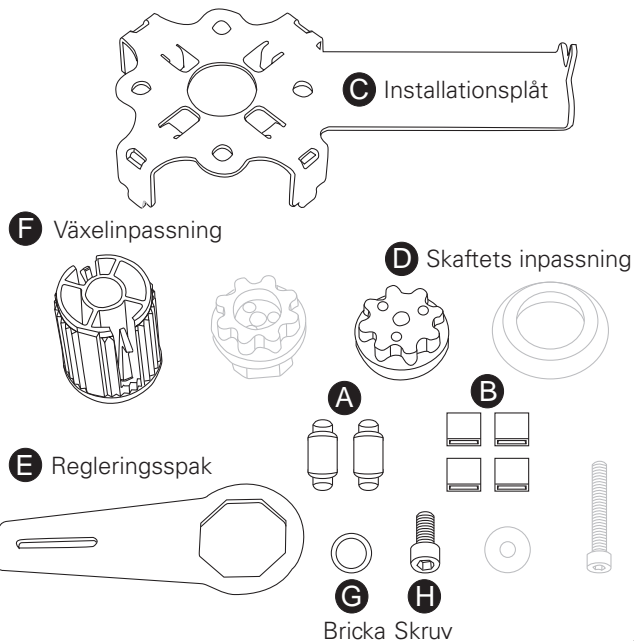
Fäst reglaget i enlighet med bilden så att växelinpassningen placeras i reglaget med kontaktytorna emot varandra och så att installationsplåtens plugg hamnar på den avsedda platsen.

Kontrollera manuellt att ventilen rör sig fritt över hela regulatorns arbetsområde (90°).

Regleringsspaken kan endast användas då du samtidigt trycker den manuella knappen i botten på regulatorn.

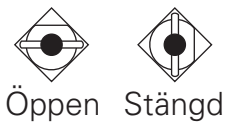


Installationspåsets innehåll (Använd endast märkta delar!)

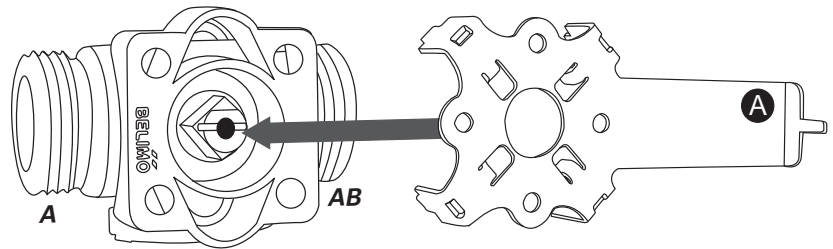


BELIMO KULVENTIL

1

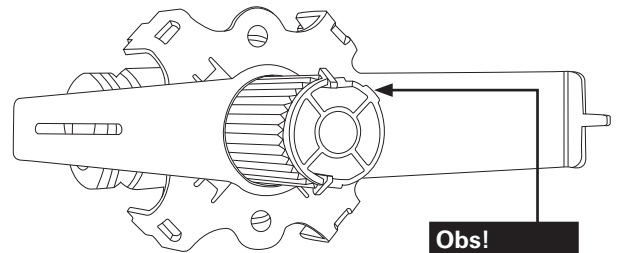
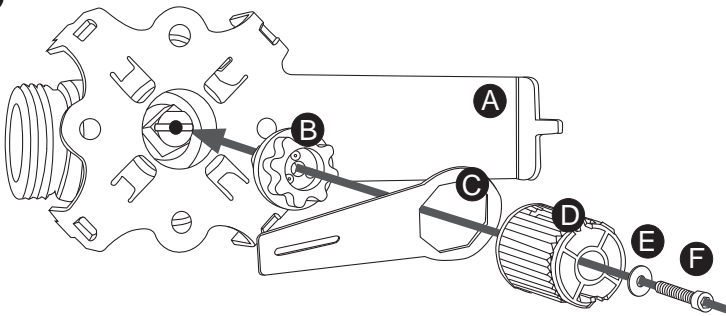


Flödesriktning



Placera installationsplåten i ventilen i positionen som visas på bilden. Pluggarna i hörnen på installationsplåten ska monteras i hörnhålen på ventilen. Vid installationen ska ventilskafvet vara i öppet läge. **Kom ihåg att i reglagets inställningar ändra funktionsriktningen så att den öppnas motsols, i enlighet med punkt 12 (då reglage finns installerat).**

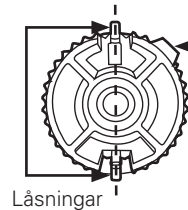
2



Obs!
Kontaktytan ska vara riktad åt det här hållet.



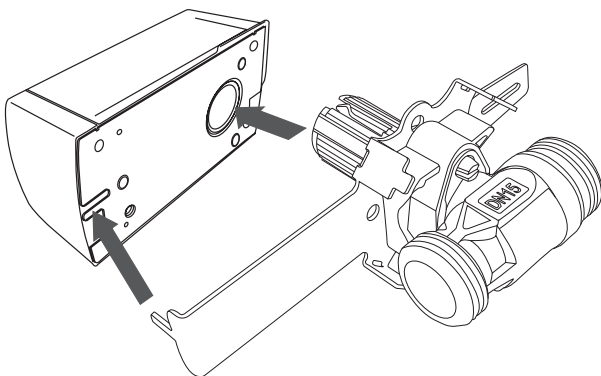
D



Låsningar

Placera skafthinpassningen i ventilskafvet (vid installationen ska ventilskafvet vara i öppet läge). Läg handreglagets skaft på inpassningsaxeln, så att det ligger vågrätt åt vänster (i klockan 9-läge). Placera växelinpassningen i skafthinpassningen så att regleringsspaken hamnar emellan och att **växelinpassningens låsningar pekar rakt uppåt och nedåt. Samtidigt hamnar inpassningens kontaktytor i klockan 2-läge.** Sammanfoga delarna i ventilens skaft med en skruv och en bricka.

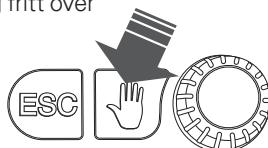
3



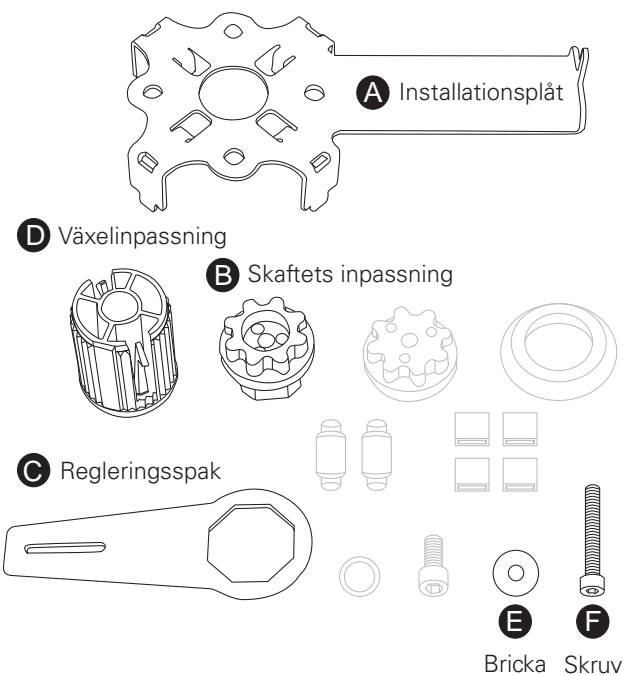
Fäst reglaget i enlighet med bilden så att växelinpassningen placeras i reglaget med kontaktytorna emot varandra och så att installationsplåtens plugg hamnar på den avsedda platsen.

Kontrollera manuellt att ventilen rör sig fritt över hela regulatorns arbetsområde (90°).

Regleringsspaken kan endast användas då du samtidigt trycker den manuella knappen i botten på regulatorn.



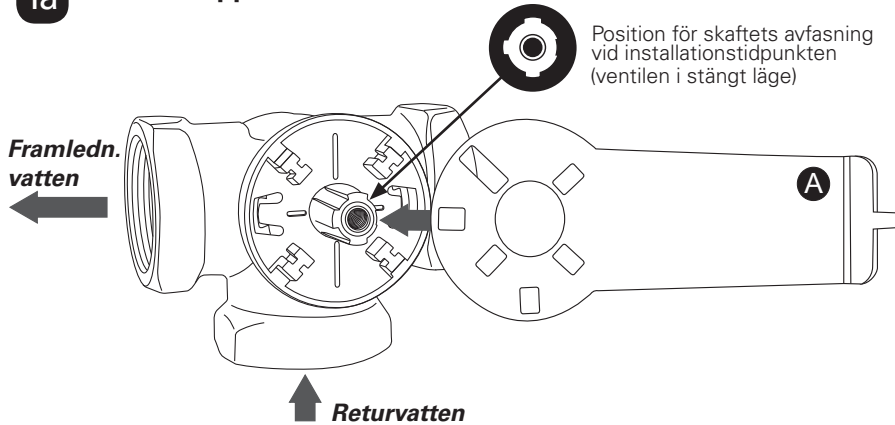
Installationspåsens innehåll (Använd endast märkta delar!)



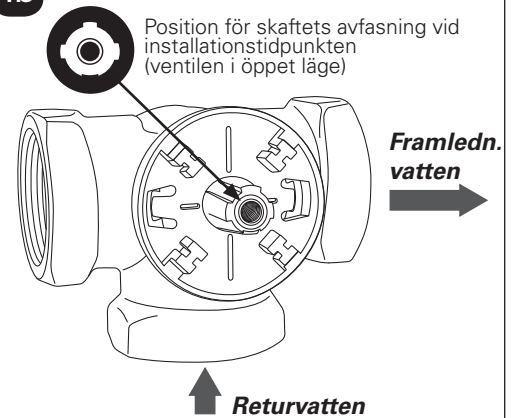
Bricka Skruv

ESBE VRG/VRB VENTIL

1a Medsols öppnande ventiler:

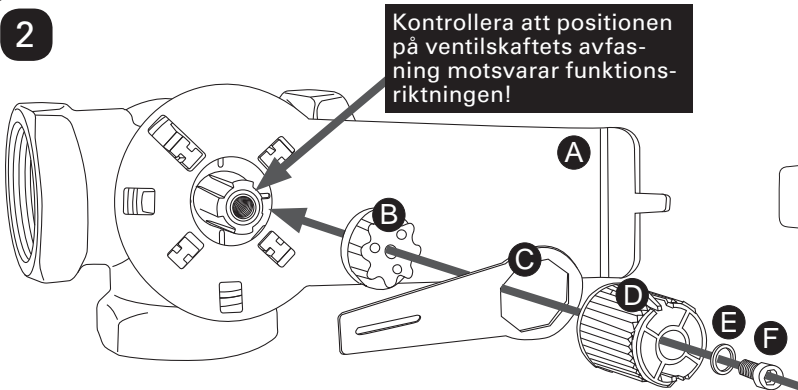


1b Motsols öppnande ventiler:

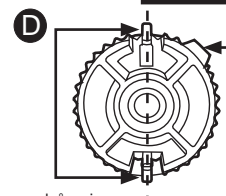
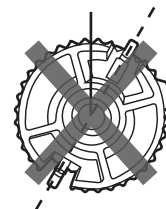
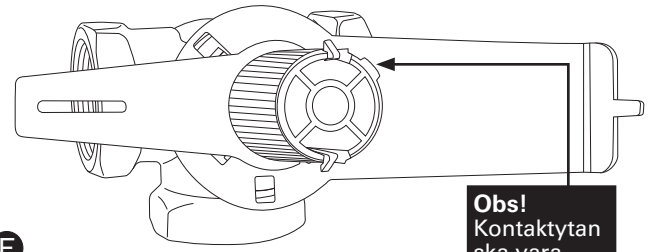


Avlägsna handspaken och skalskölden. Placera installationsplåten i ventilen i positionen som visas på bilden. **OBS!** Vrid även ventilskafvets avfasning i enlighet med funktionsriktningen. **Funktionsriktningen för reglaget på ventilen som öppnas motsols (1b) ska ändras i enlighet med punkt 12 (då reglage finns installerat).**

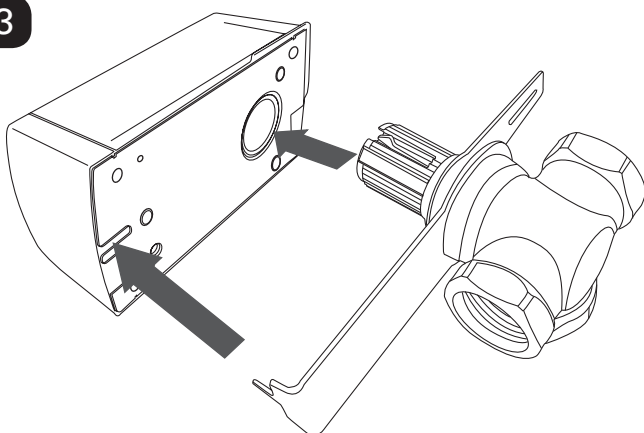
2



Placera skaftinpassningen i ventilskafvet, iaktta avfasningen på skafvet. Lägga regleringsspakens skaft på inpassningsaxeln, så att det ligger vågrätt åt vänster (i klockan 9-läge). Placera växelinpassningen i skaftinpassningen så att regleringsspaken hamnar emellan och att **växelinpassningens låsningar pekar rakt uppåt och nedåt. Samtidigt hamnar inpassningens kontaktytor i klockan 2-läge.** Sammanfoga delarna i ventilens skaft med en skruv och en bricka.



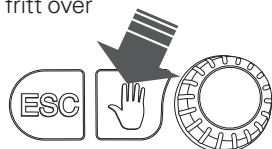
3



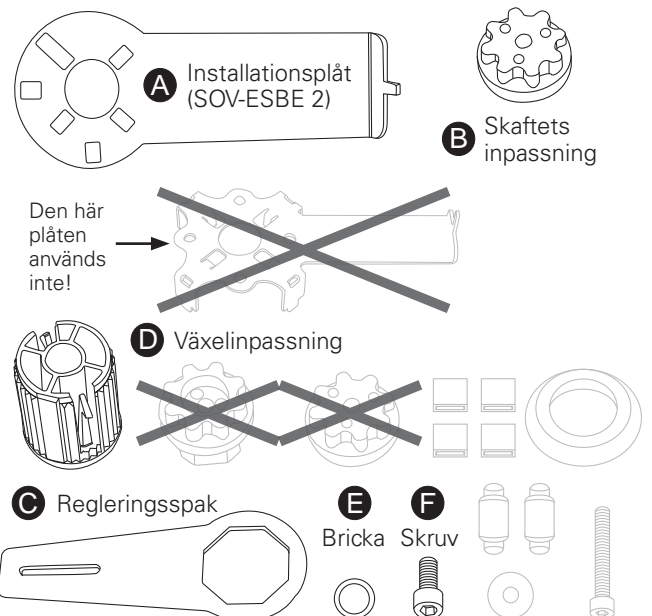
Fäst reglaget i enlighet med bilden så att växelinpassningen placeras i reglaget med kontaktytorna emot varandra och så att installationsplåtens plugg hamnar på den avsedda platsen.

Kontrollera manuellt att ventilen rör sig fritt över hela regulatorns arbetsområde (90°).

Regleringspaken kan endast användas då du samtidigt trycker den manuella knappen i botten på regulatorn.



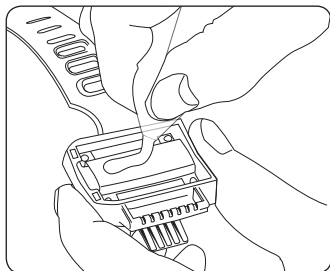
Installationspåsens innehåll (Använd endast märkta delar!)



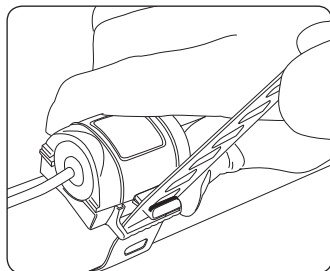
EH-800 INKOPPLINGAR

- 4** **V1 Framledningsgivare** Är fäst i regulatorn
V2 Framledningsvatten givare Kopplas/kopplats till (EXP-800) EXU-800 extra enhet

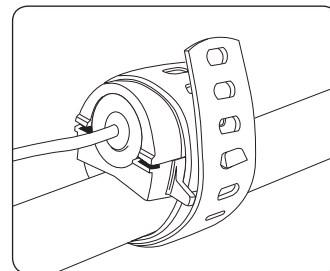
Montera framledningsgivaren på framledningen, ca 0.5 till 1.5m från blandningspunkten. Montera inte givaren på undersidan av röret. Rengör röret innan placering av givare för att uppnå bästa resultat. Röret rengöres från rost och andra partiklar före montage, för att erhålla bästa värmeöverföring.



Klippa upp ett av påsens hörn, bredda ut och spritsa pastan på givarens undersida före montage.

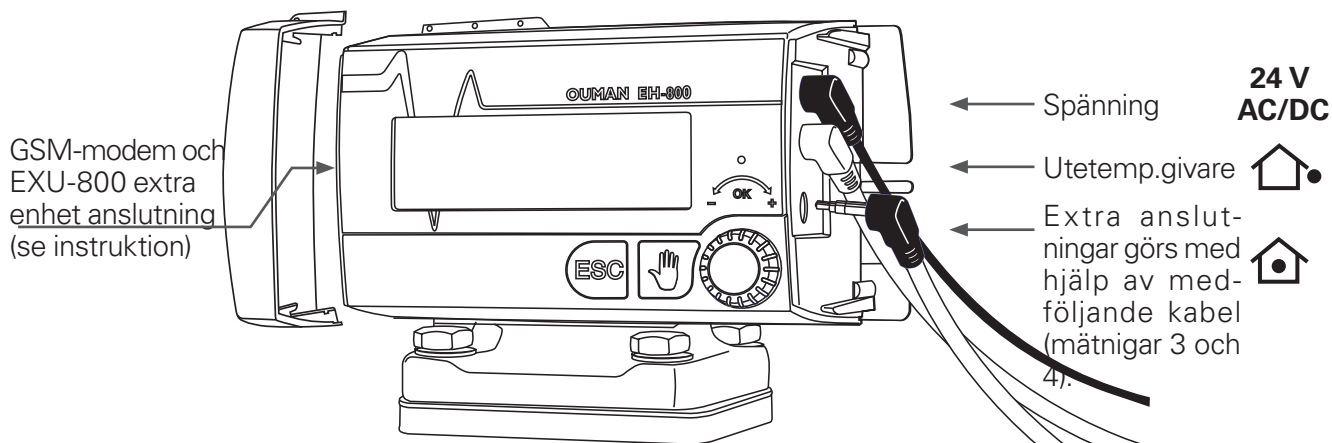


Montera fästbandet på givaren och runt röret. Kontrollera att givaren sitter hårt applicerad mot röret.



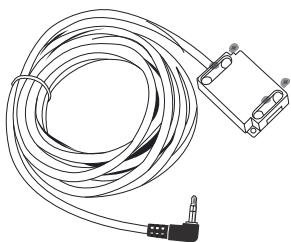
Om möjligt, lindas fästbandet två varv. Kapa bandet till lagom längd mellan urskärningarna i bandet.

- 5** **Lösgör skyddlock vilka sitter i bägge ändrar på regulatorn. Där hittar du alla anslutningar för GSM-modem, spännings- och givareanslutningar.**



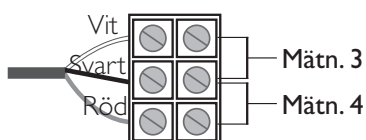
Utetemperaturgivaren TMO monteras ute på vägg, helst på norrfasad. Montera aldrig givaren ovanför en dörr, fönster eller ventilationskanal. Montera givaren på minst 2.5 m höjd. Givarekabel kan avkortas eller förlängas, gör bara skarven vattentät och fri från fukt. Kabeltyp har inga särskilda krav.

- 6** Koppla in extrakabeln om du vill använda rumsgivare eller någon annan mätning. Se bild. Med hjälp av kabeln kan 2st extra mätningar anslutas (mätningar 3 och 4).



Under skyddslocken hittar du anslutningsplintarna. Mätning 3-4 används efter att man valt dessa i regulatorns funktion (punkt 11).

Kabelanslutningar med anslutningskabeln, som medföljer vid leverans



Mätning 3

- ⊗ Används Ej
- ⊙ TMR Rumstemp. mätning
- ⊙ TMR / SP Rumstemp. mätning
- ⊙ Returvattentemperatur
- ⊙ Temperatur i ackum. tank
- ⊙ Temperatur i pannan
- ⊙ Mätning 3 (namnge)

Mätning 4

- ⊗ Används Ej
- ⊙ TMR / SP Rumspotentiometer
- ⊙ Hemma-/Bortainkoppling
- ⊙ Returvattentemperatur
- ⊙ TMR/P Rumstemp. kompensering
- ⊙ Temperatur i ackum. tank
- ⊙ Temperatur i pannan
- ⊙ Mätning 4 (namnge)
- ⊙ Trycklarm
- ⊙ Brännarlarm
- ⊙ Pumplarm
- ⊙ Pannlarm
- ⊙ Larm (Namnge)

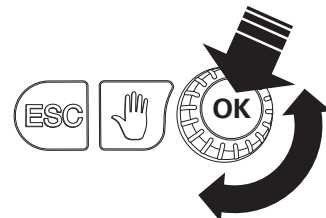
- 7** **24 V AC/DC** Koppla först in transformatorn i regulatorn och anslut till ett vanligt vägguttag. Kan anslutas med fast kabel. Sätt tillbaka skyddslocket.

EH-800 FÖRSTA UPPSTART

8

EH-800 tas i funktion	
Kieli/Språk	Suomi >
Inställning av tid och datum	>
Inställning för mätkanaler	>
Uppvärmningssätt	Normal radiatorvärme >

Kieli/Språk	
● Suomi	
○ Svenska	



Ändra språk:

Använd inställningsratten för att hitta rätt språk och klicka på OK.

9

Flytta med hjälp av inställningsratten till inställningar för att ställa in klockan och klicka på OK.

EH-800 tas i funktion	
Kieli/Språk	
Inställning av tid och datum	
Inställning för mätkanaler	
Uppvärmningssätt	Normal radia

🕒 Tid
Sätt timmar:
19:44
tim: min

🕒 Datum
Sätt dag:
Ti27.10.2009
dag.mån.år

Tryck på OK. Välj tid och datum och klicka på OK.

Ange timmar och tryck på OK. Ställ minuter och tryck på OK.

Ange först datum, sedan månad och sist år och tryck på OK. I displayen visas automatiskt veckodag.

Gå ur programläge med ESC.

10

För att ta extra anslutningar (mätningar 3 och 4) i funktion med hjälp av anslutningskabel

Om du har inga extra inkopplingar (se punkt 7), flytta till punkt 12.

EH-800 tas i funktion	
Kieli/Språk	Suomi >
Inställning av tid och datum	>
Inställning för mätkanaler	>
Uppvärmningssätt	Normal radiatorvärme >

✕ Apparatinställningar... Mätningar	
Mätning 3	Används Ej >
Mätning 4	Används Ej >

Välj från meny användningsområde, finns olika möjligheter. Val av mätning 3, 4 eller larm kan fritt namnges.

✕ Apparatinställningar... Mätningar	
Mätning 3	TMR Rumstemp. mätning >
Mätning 4	Används Ej >

Via displayen ser man vad mätningar 3 och 4 används för. För att backa använd ESC.

Namnge: Med hjälp av inställningsratten väljer du bokstav och godkänner klicka på OK. Flytta till nästa ruta och klicka på OK. Att backa tryck på ESC. Att godkänna namn håll OK knappen intryckt (5 sek). Att backa eller ångra använd ESC. Om du har valt larm kan du välja mellan fallande eller slutande funktion. Fabriksinställning är att relä öppnar (sluter). Se manual sidan 23.

11

Val av uppvärmningssätt

EH-800 tas i funktion	
Inställningar för mätkanaler	>
Uppvärmningssätt	Normal radiatorvärme >
Ventilriktning	Öppnar medsols >
Uppstart med nya inställningar	>

✕ Uppvärmningssätt	
Golvvärme, våtutrymme	
Normal golvvärme	
Normal radiatorvärme	
Radiatorvärme, brant kurva	
Konstant temperaturreglering	
Torkning betonggolv	

Normal radiatorvärme är fabriksinställt. Normal golvvärme passar till de flesta hus. **Golvvärme, fuktiga utrymmen** passar för utrymmen som man vill ha extra värme till även under sommartid. **Radiatorvärme brant kurva:** Används normalt i hus med sämre isolering eller om huset är utsatt för mycket vind. Värmesystemet kan även vara underdimensionerat.

För att torka upp nygjutet betonggolv finns en specialfunktion i regulatören. Denna funktion hittar man under "Apparatinställningar-> V1 Processinställningar".

12 Val av ventilens gångriktning.

EH-800 tas i funktion	
Inställning för mätkanaler	>
Uppvärmningssätt	Normal radiatorvärme >
Ventilriktning	Öppnar medsols >
Uppstart med nya inställningar	>

✕ Ventilriktning

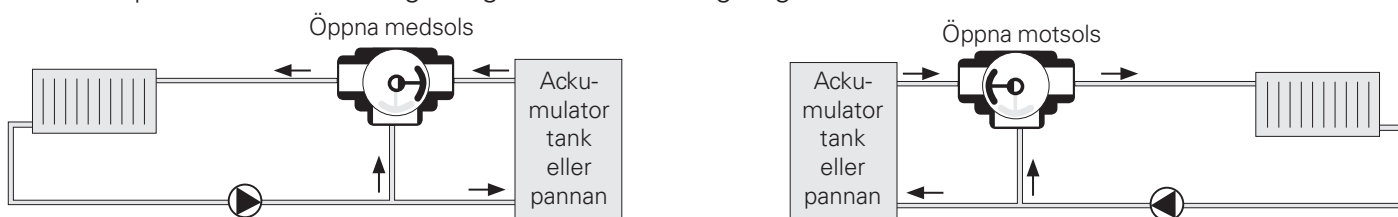
- Öppnar medsols
- Öppnar motsols

Fabriksinställningen är att ventilen öppnar medsols. Om annat önskas måste detta väljas från regulatorns inställningar se punkt 1.

Mera information ser man i användarmanual, sidan 28 under regulatorinställningar.

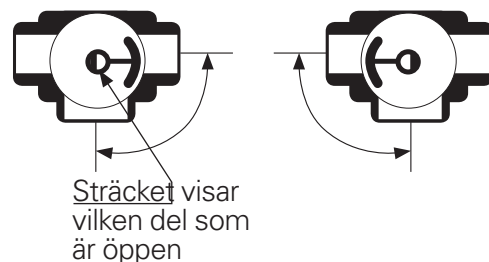
Gångriktning för ventil: Blandningsventilens funktionsområde hos värmepannan är mekaniskt begränsad till 90°. Funktionsområdets gränser hittar du lätt genom att vrida den manuella ratten eller axeln så att ventilen når de yttre lägena. Ibland kan det vara svårt att känna till trevägsventilens funktionsriktning. Exempelvis då det inte finns någon manuell ratt eller om ventilens gradskala är vänd åt fel håll. Som en hjälp följer här några råd om de vanligaste blandningsventilerna på marknaden.

ESBE (3MG): Ventilens slid kan rotera ett helt varv. Därför skall man vara särskilt noga med att ventilen under monteringen är vriden i vänsterläge på fast-öppnområdet (klockan 9:00 läge). I änden på ventilens axel finns en fas som alltid pekar mot sliden. (Förgreningen i fasens riktning är igensatt).



TERMOMIX: Ventilens slid är alltid på motsatta sidan av fasen på axeln.

Om du inte når rätt cirkulation i ditt system, måste ventilen öppnas och vridas så att rätt port öppnar mot hetvatten. Detta görs med hjälp av rör-entreprenören för att förhindra brännskador och läckage.



13 Uppstart med nya inställningar

EH-800 regulator tas i funktion	
Inställning för mätkanaler	>
Uppvärmningssätt	Normal radiatorvärme >
Ventilriktning	Öppnar medsols >
Uppstart med nya inställningar	>

Tryck på OK. Regulatorn tar i funktion nya inställningar. Alla valda funktion hittar du från under apparatinställningar.

Efter godkännande fungerar regulatorn.

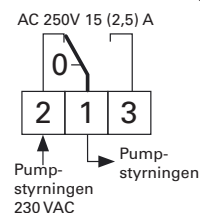
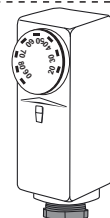
14 Extra reglerkrets, igångkörning (V2)

Apparatinställningar > V2 Processinställningar	
V2 Processinställningar > V2 i funktion >	
Uppvärmningssätt	Normal radiatorvärme >
Val av ställdon	0-10V >
Ställdons gångtid	150 s >
Typ av styrkurva	3-punktskurva >
Namn på värmekrets	Radiatorvärme >

Extra enhet EXU-800, måste användas för att ta andra värmekretsen i funktion. Anslut framledningsgivaren (plint 11 och jord) och ställdonet (plint 8 (24VDC), plint 9 (0-10V) och jord) i extra enheten EXU-800. Anslut EXU-800 till regulatorn i anslutning RJ45-2 port. Starta V2-kretsen under apparatinställningar i regulatorn (anv.manual sid 34).

Huset med golvvärme

I huset med golvvärme är det viktigt att försäkra sig om att för varmt vatten aldrig går ut i systemet. Till framledningen måste en mekanisk termostat, som stoppar cirkulationspumpen vid en överhettningssituation, monteras. Ouman Ab har i produktsortimentet en lämplig yttertermostat C01A.



FELSITUATIONER OBEROENDE AV REGLAGET

Ventilen är styv

Rengör ventilaxeln, hålet som går genom täckflänsen och byt axelns O-ringstättningar mot nya, eller byt ut till en ny ventil. (Obs! Detta arbete utförs vanligtvis av en rörmokare)

Värmen skiftar

Om vattenflödet i golvvärmen är för högt, kan det hända att golvvärmens rumstermostat stoppar vattnets normala cirkulation med en reglerventil. Detta orsakar att temperaturen på vattenflödet skiftar. Ställ in vattenflödets inställning på en så låg nivå som möjligt.

Otillräcklig värme

Kontrollera att värme finns tillgängligt (att temperaturen i pannan eller varmvattenberedaren är högre än i vattenflödet). Kontrollera även att det finns tillräckligt tryck i nätverket och att cirkulationspumpen är igång.

Om reglaget har skadats, kontakta Ouman Oy. Skicka den skadade enheten per post för service på fabriken. Koppla från stickkontakten och dra loss enheten från ventilen. Skicka även med dina kontaktuppgifter och en beskrivning av felet i paketet.

TIPS FÖR IGÅNGKÖRNING

Om rumstemperaturmätning inte är i funktion: Öppna alla radiatorventiler till fullt öppet läge. Ställ in finjustering så att rumstemperaturen är ca 1 grad över den slutgiltiga temperaturen vid minus en grader. Justera sedan radiatorventilerna till önskad temperatur har uppnåtts. Med detta har du värme som räcker även när de blåser kraftigt eller temperaturen snabbt ändrar sig tillfälligt.

Rumstemperatur i funktion: När detta är anslutet behöver du inte göra ovannämnda åtgärder. Även för golvvärmesystem kan samma metoder användas för att uppnå rätt temperatur.

Garanti: Ouman lämnar tre års garanti för EH-800. Garanti gäller inte när regulatören har varit felkopplad, eller har fått annan åverkan. Kunden sänder regulatören till Ouman för garantiutvärdering. Ouman betalar inte indirekt skador, frakt eller andra kostnader om detta är inte överenskommet.

Tabell över motståndsvärde NTC10

Tolerans $\pm 0,2$ °C (0-70 °C)

°C	Ω	°C	Ω	°C	Ω	°C	Ω
-50	672 600	0	32 660	40	5 325	80	1 257
-40	337 270	5	25 400	45	4 368	85	1 072
-30	177 210	10	19 900	50	3 602	90	917,4
-25	130 540	15	15 710	55	2 987	95	788,2
-20	97 140	20	12 490	60	2 488	100	679,8
-15	72 990	25	10 000	65	2 084	110	511,0
-10	55 350	30	8 055	70	1 753	120	389,4
-5	42 340	35	6 531	75	1 482	130	300,5
						140	234,7

6/2013